



---

---

# Рекомендации по подключению датчиков температуры и давления к вычислителю ВКТ-7

---

---

## Содержание

- 1 Схема подключения термопреобразователя сопротивления КТСП ..... 2
- 2 Схема подключения преобразователя избыточного давления КРТ-5..... 3

---

---

### АДРЕС И КОНТАКТНЫЕ ТЕЛЕФОНЫ ЗАО «НПФ ТЕПЛОКОМ»

Почтовый адрес:

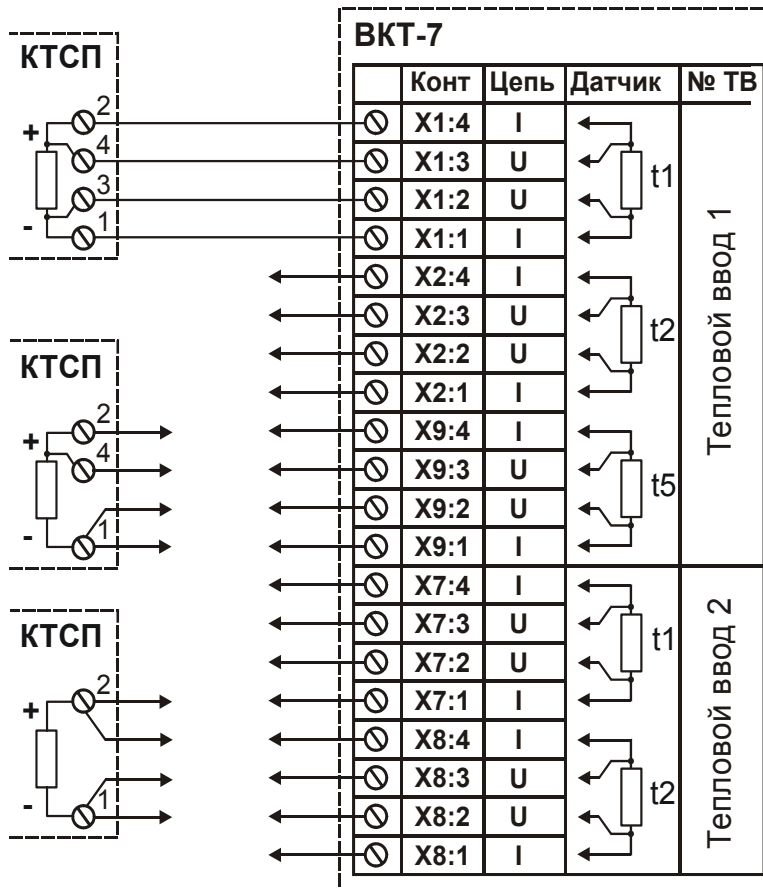
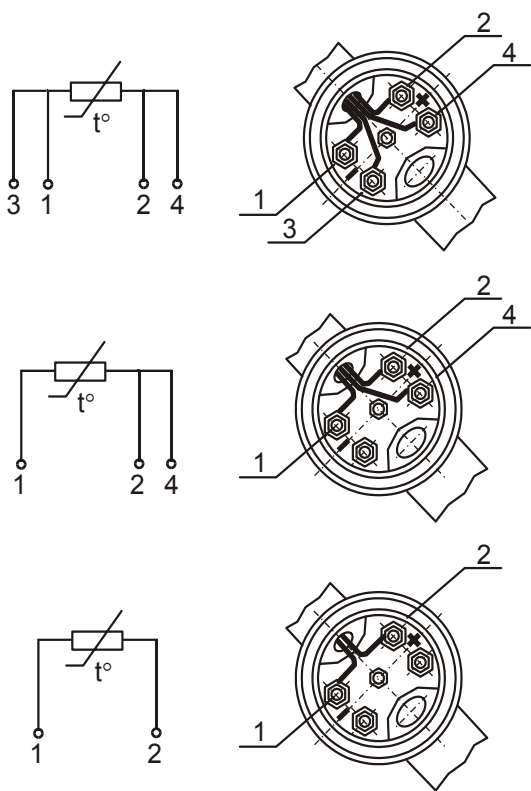
Россия, 194044, Санкт-Петербург, Выборгская наб., д. 45

Телефоны: (812) 103-72-10, 103-72-11, 103-72-12

отдел маркетинга:	<a href="mailto:sales@teplocom.spb.ru">sales@teplocom.spb.ru</a>	103-72-11
отдел главного конструктора:	<a href="mailto:chernov@teplocom.spb.ru">chernov@teplocom.spb.ru</a> ,	103-72-03
служба технической поддержки	<a href="mailto:support@teplocom.spb.ru">support@teplocom.spb.ru</a> ,	103-72-08
служба ремонта	<a href="mailto:remont@teplocom.spb.ru">remont@teplocom.spb.ru</a> ,	103-72-09

# 1 Схема подключения термопреобразователя сопротивления КТСП

Варианты исполнения КТСП



## 2 Схема подключения преобразователя избыточного давления КРТ-5

