



---

---

# Рекомендации по подключению расходомеров к вычислителю ВКТ-7

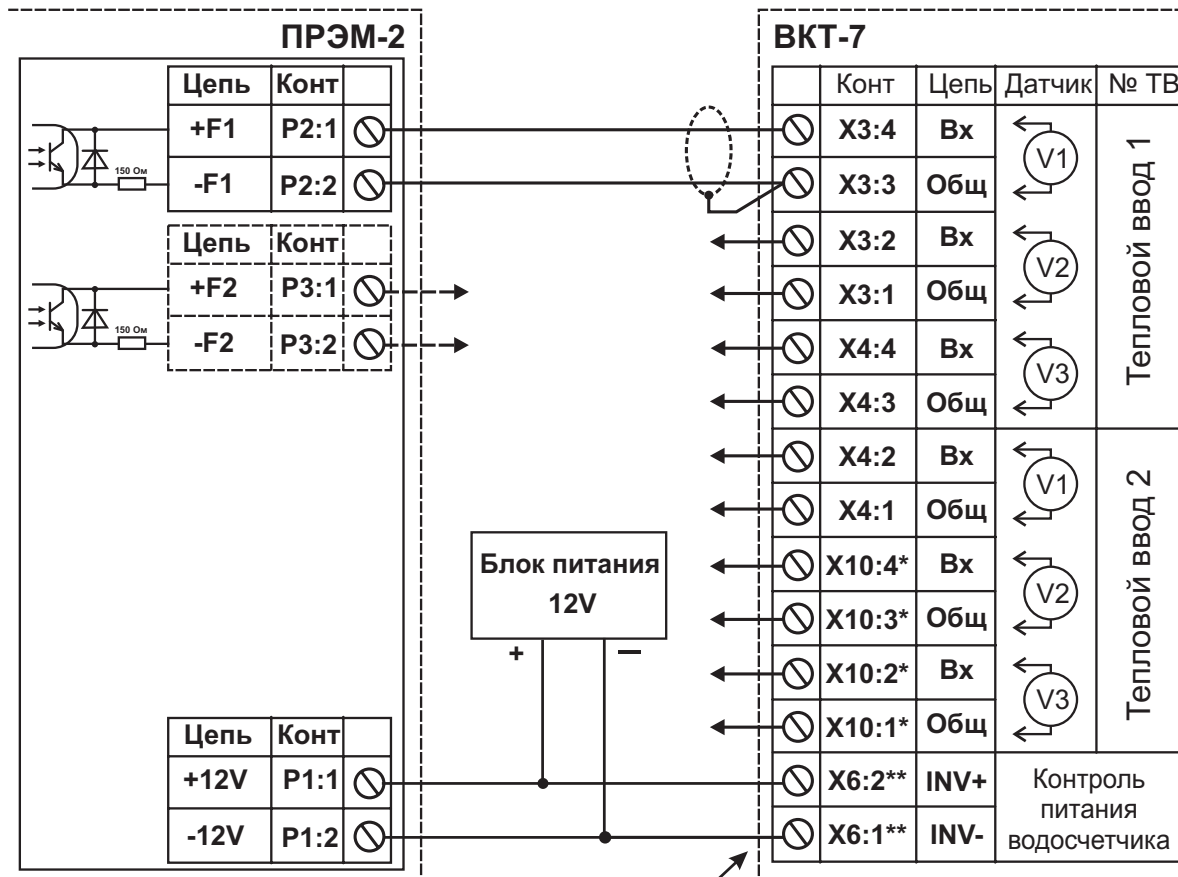
---

---

## Содержание

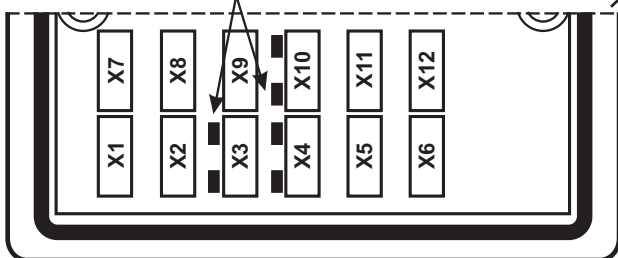
1	Схема подключения ПРЭМ .....	2
2	Схема подключения 2WR5 .....	3
3	Схема подключения ВПС .....	4
4	Схема подключения AC-001 .....	5
5	Схема подключения Ultraflow .....	6

# 1 Схема подключения ПРЭМ



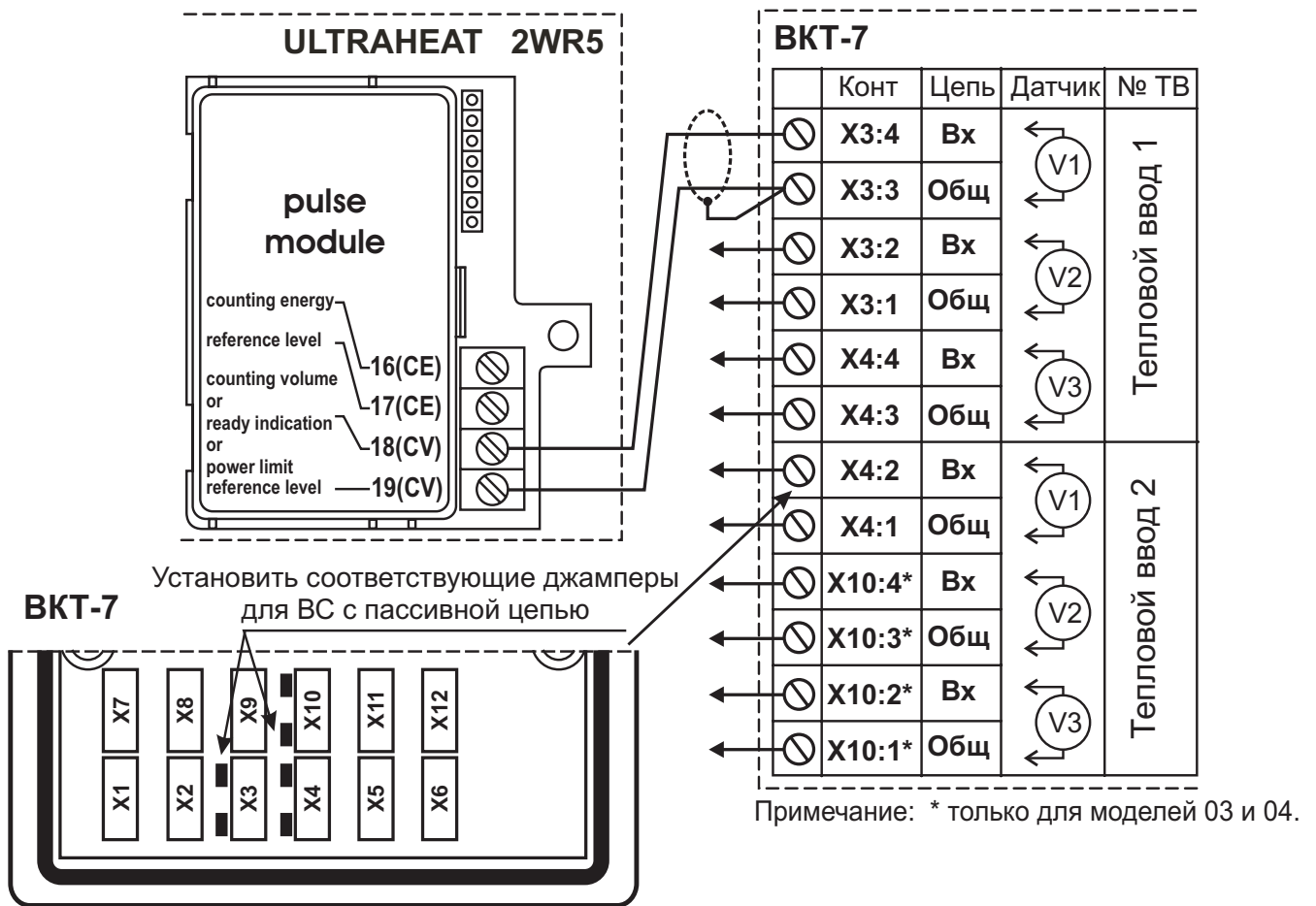
**ВКТ-7**

Установить соответствующие джамперы для ВС с пассивной цепью



Примечания: \* только для моделей 03 и 04;  
\*\* только для моделей 02, 03 и 04.

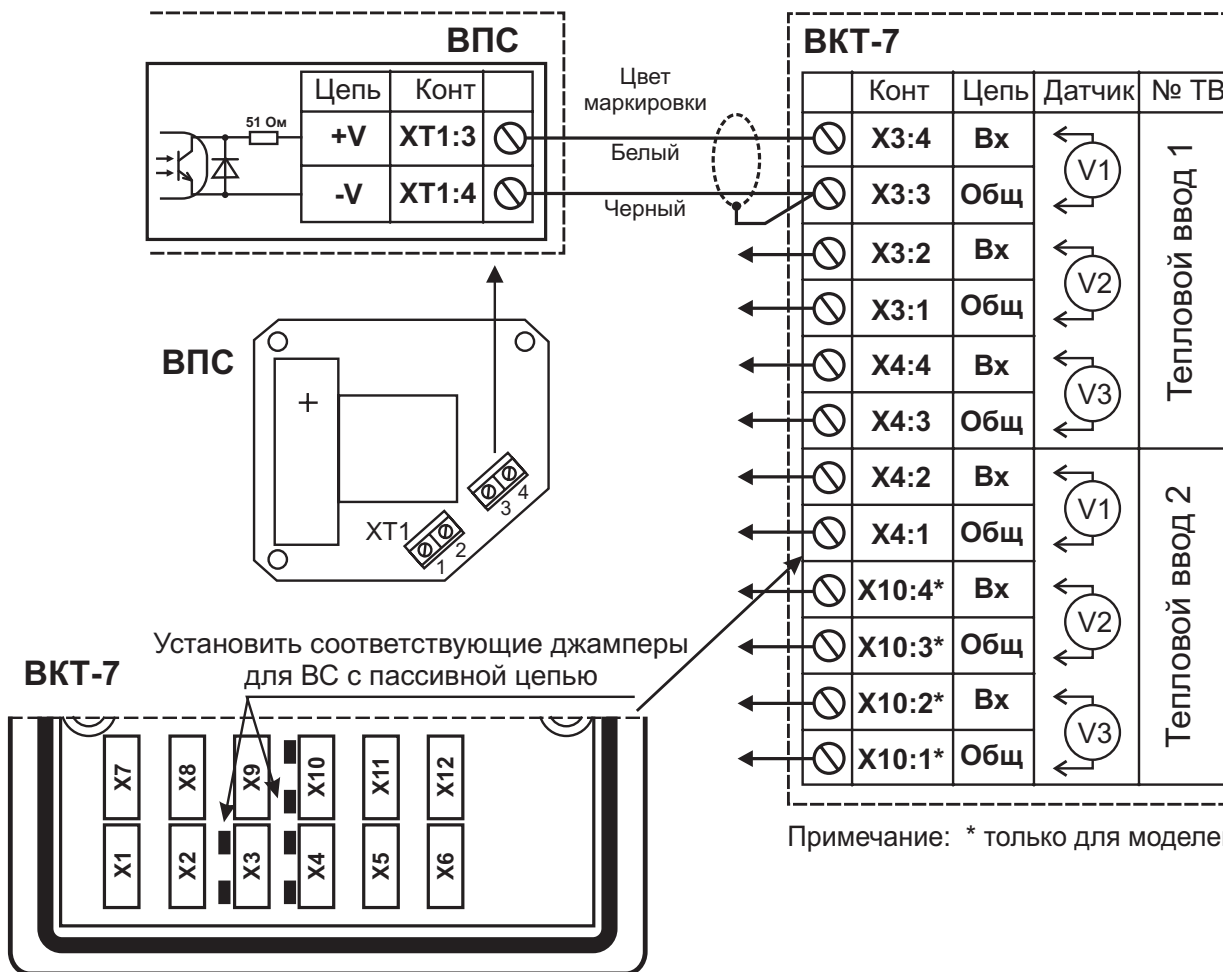
## 2 Схема подключения 2WR5



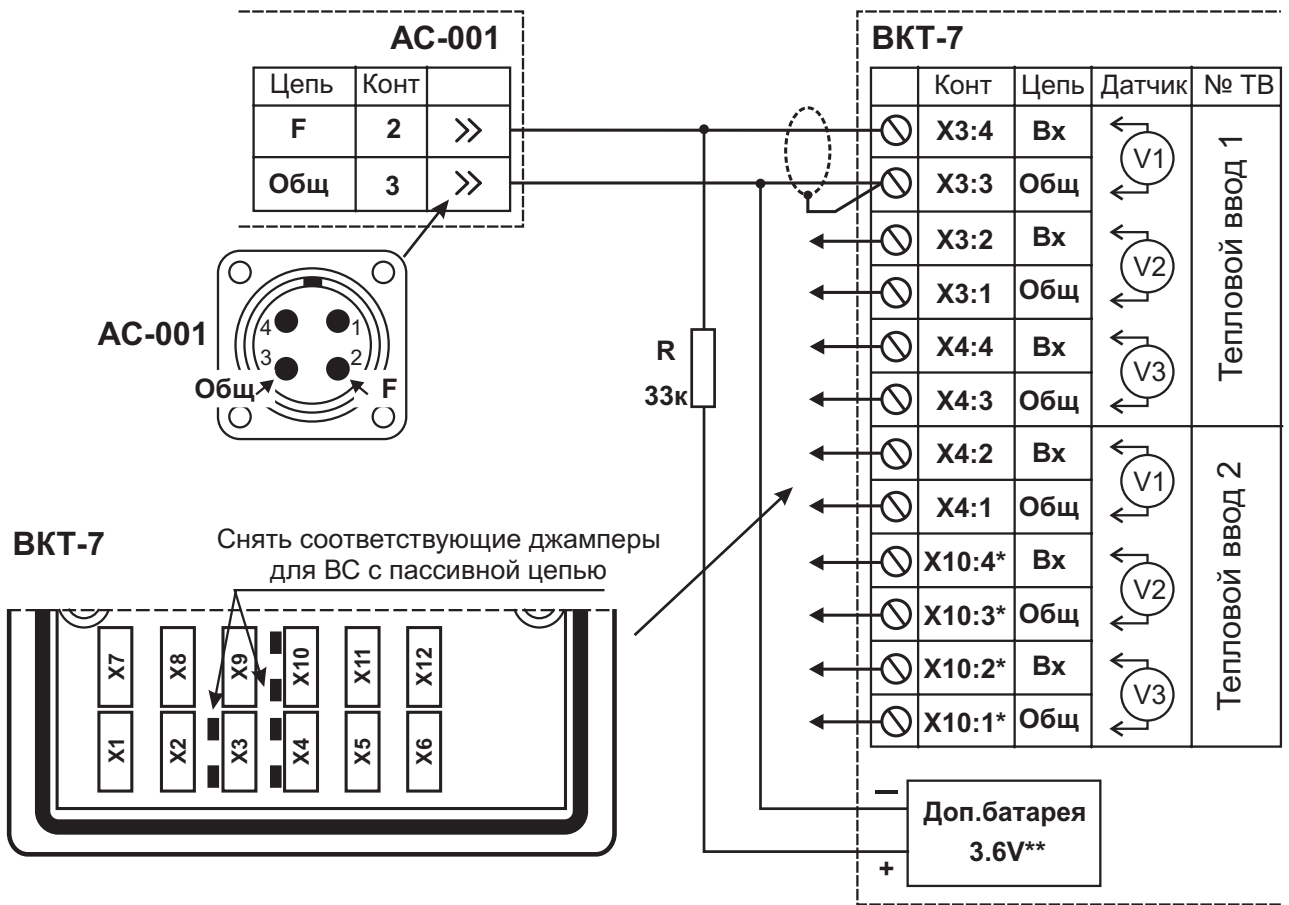
Вес импульса

Qn	м3/ч	0,6	1,5	2,5	3,5	6	10	15	25	40	60
Количество теплоты	кВтч	1	1	1	1	1	1	1	10	10	10
	МДж	1	1	1	10	10	10	10	10	100	100
Расход	л	100	100	100	100	100	100	100	1000	1000	1000

### 3 Схема подключения ВПС



## 4 Схема подключения АС-001



Примечание: \* только для моделей 03 и 04;  
 \*\* по дополнительному заказу.

## 5 Схема подключения Ultraflow

